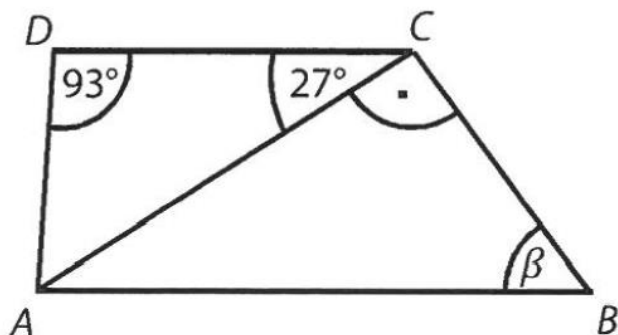


2 body

## VÝCHOZÍ TEXT A OBRÁZEK K ÚLOZE 13

Rovinný obrazec ABCD je lichoběžník.

13 Jaká je velikost úhlu  $\beta$ ?Úhel  $\beta$  neměřte, ale vypočtěte.

- A) menší než  $55^\circ$
- B)  $55^\circ$
- C)  $57^\circ$
- D)  $60^\circ$
- E)  $63^\circ$

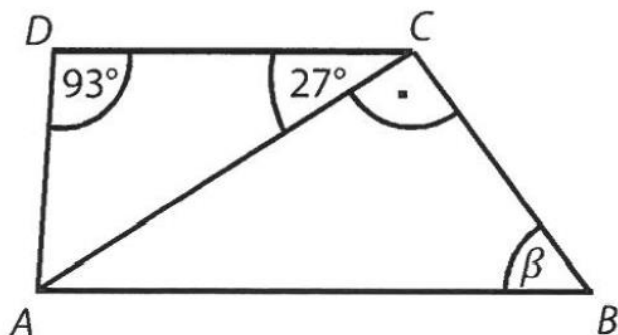
A B C D E

13

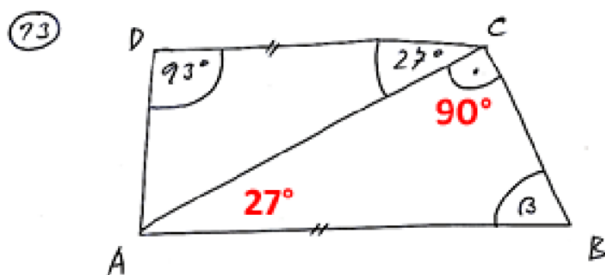
2 body

## VÝCHOZÍ TEXT A OBRÁZEK K ÚLOZE 13

Rovinný obrazec ABCD je lichoběžník.

13 Jaká je velikost úhlu  $\beta$ ?Úhel  $\beta$  neměřte, ale vypočítejte.

- A) menší než  $55^\circ$
- B)  $55^\circ$
- C)  $57^\circ$
- D)  $60^\circ$
- E)  $63^\circ$



$$27^\circ + 90^\circ + \beta = 780^\circ \quad \text{součet vnitřních úhlů trojúhelníku je } 180^\circ$$

$$\beta = 780^\circ - 777^\circ$$

$$\underline{\underline{\beta = 63^\circ}} \quad \text{E}$$

A B C D E

13