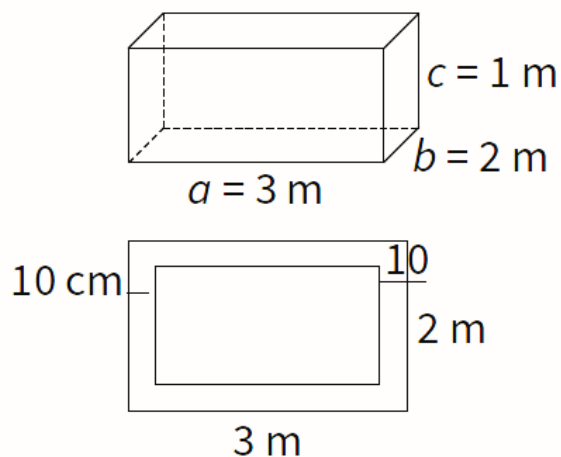


1 Nádrž na vodu (bez víka) má vnější rozměry 2 m, 3 m a výšku 1 m. Tloušťka stěn nádrže je 10 cm. Nádrž bude natřena zevnitř. Jaká plocha se bude natírat? Zaokrouhlete na celé m².

1 Nádrž na vodu (bez víka) má vnější rozměry 2 m, 3 m a výšku 1 m. Tloušťka stěn nádrže je 10 cm. Nádrž bude natřena zevnitř. Jaká plocha se bude natírat? Zaokrouhlete na celé m².

Řešení 1

Dopočítáme vnitřní rozměry.
Je důležité si uvědomit, že nádrž je bez víka.



$$a' = 3\text{ m} - 2 \cdot 0,1\text{ m} = 2,8\text{ m}$$

$$b' = 2\text{ m} - 2 \cdot 0,1\text{ m} = 1,8\text{ m}$$

$$c' = 1\text{ m} - 0,1\text{ m} = 0,9\text{ m}$$

bez víka!

$$S = a'b' + 2(a'c' + b'c')$$

$$S = 2,8 \cdot 1,8 + 2(2,8 \cdot 0,9 + 1,8 \cdot 0,9)$$

$$S = 5,04 + 2(2,52 + 1,62)$$

$$S = 5,04 + 2 \cdot 4,14$$

$$S = 5,04 + 8,28$$

$$\mathbf{S = 13,32\text{ m}^2 \doteq 13\text{ m}^2}$$